

TUBERÍAS Y EQUIPAMIENTOS PARA LA CONSTRUCCIÓN DE SONDEOS EN ACERO INOX, HAGULIT® Y ACERO AL CARBONO



Uniones especiales de diámetro reducido, una verdadera revolución para la construcción de sondeos

La construcción y el acondicionamiento de sondeos requieren la aplicación de productos especiales. Este catálogo contiene las soluciones técnicas para evitar la corrosión en la entubación e impulsión y accesorios de sondeos en acero, productos que han sido desarrollados con la finalidad de satisfacer las necesidades de las industrias abastecedoras de agua.

Nos sentimos responsables y obligados a respetar nuestro medio ambiente, ésta es una condición fundamental de nuestra actividad. La selección de materiales, así como los procesos de producción tienen como objetivo proteger la calidad de las aguas subterráneas. Así entendemos la protección anticorrosiva:

HAGULIT®

Resina de epoxy, un material especialmente desarrollado para Hagusta, aplicado mediante un sistema avanzado de revestimiento en caliente, que garantiza su perfecta aplicación sobre nuestros productos de acero destinados a la construcción de sondeos de agua.

HAGULIT® ofrece las siguientes ventajas:

- Transporte e instalación asegurado, debido a la extrema dureza de la superficie
- Alta resistencia a temperaturas para su instalación entre -30°C hasta +50°C debido a la gran elasticidad del revestimiento
- Aprobado por las correspondientes autoridades sanitarias alemanas para aplicaciones de agua potable
- Resistencia a largo plazo contra la mayoría de las diferentes calidades de aguas subterráneas y productos de limpieza o de regeneración

La alta calidad HAGULIT® es resultado del conjunto de la resina de epoxy seleccionada y del tratamiento previo de los productos de acero.

- Difusión mínima del oxígeno a través de la capa de revestimiento
- Excelente adherencia y dureza abrasiva como consecuencia de la limpieza de la superficie mediante decapaje del acero
- Se elimina la oxidación oculta, las pérdidas de adherencia y la laminación

Acero inoxidable

El acero inoxidable es resistente a la corrosión y al calor, soportando al mismo tiempo elevadas cargas mecánicas y químicas.

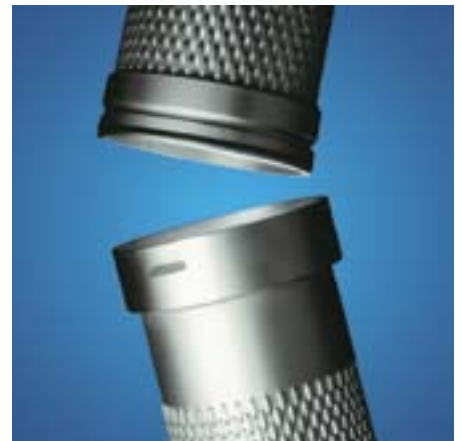
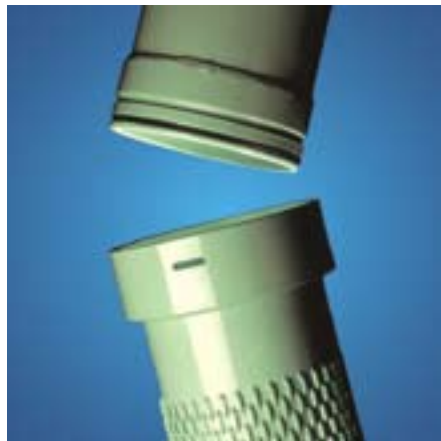
En la elección de la calidad adecuada del tipo de acero radicará la durabilidad a largo plazo en medios agresivos.

Sin embargo, el acero inoxidable también está sujeto a la corrosión, si el material no se encuentra correctamente definido en consonancia al medio o si el tratamiento de la superficie no se realiza de la forma adecuada. Sólo el posterior y definitivo tratamiento de la superficie del producto proporciona al acero inoxidable la resistencia necesaria para su utilización.

Tenemos a su disposición todas las calidades de acero inoxidable usadas normalmente en la construcción de sondeos. En casos especiales le podemos asesorar en la elección de la calidad de acero inoxidable más adecuada a sus necesidades.

Revestimiento de caucho

Para aplicaciones especiales, p.e.; pozos geotérmicos, cuando se requiera un recubrimiento capaz de soportar elevadas temperaturas. Con esta finalidad fabricamos tuberías de impulsión con revestimiento interior y exterior de caucho.





HAGULIT®

Revestimiento de epoxy

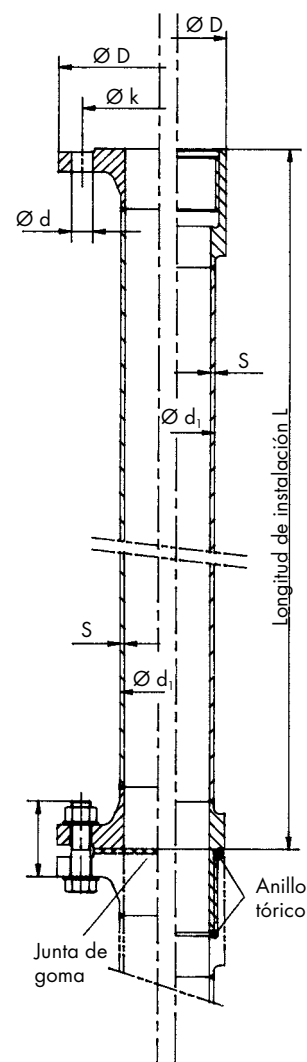
- Máxima protección contra la corrosión gracias a la mínima difusión del oxígeno
- Excelente adhesión de la resina de epoxy gracias al tratamiento previo de los tubos de acero con chorro de granalla de acero
- Extrema dureza y adherencia de la superficie recubierta, para un transporte e instalación seguro
- Mejora del coeficiente de rugosidad hasta un 30 %

Unión Brida¹⁾ PN 16

	DN	50	65	80	100	125	150	200	250
Dimensiones DIN 2458	s	2,3	2,6	2,9	3,2	3,6	4,0	4,5	5,0
Bridas ^{1) 2) 3)} DIN 2633	d _i	60,3	76,1	88,9	114,3	139,7	168,3	219,1	273
Presión interior PN 16	D	165	185	200	220	250	285	340	405
	k	125	145	160	180	210	240	295	355
Tornillos	d	18	18	18	18	18	22	22	26
		4	4	8	8	8	8	12	12
Tornillos, tuercas de acero inox 1.4301		M 16	M 16	M 16	M 16	M 16	M 20	M 20	M 24
	l	70	70	75	75	80	80	90	95
Arandelas de acero inox 1.4301	Ø	17	17	17	17	17	21	21	25
Peso tubería con bridas y recubrimiento (kg)	Cantidad	8	8	16	16	16	16	24	24
	L = 1 m	8	11	13	18	24	31	44	61
	L = 2 m	12	16	20	27	37	48	69	95
	L = 3 m	15	21	26	36	49	65	93	129
	L = 4 m	19	26	33	45	62	82	118	164
L = 5 m	23	31	40	55	75	99	143	198	

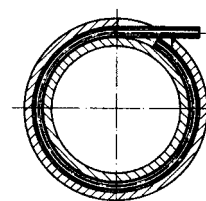
Unión Rosca triangular¹⁾ PN 16

	DN	50	65	80	100	125	150	200	250
Dimensiones DIN 2458	s	2,3	2,6	2,9	3,2	3,6	4,0	4,5	5,0
Bridas ^{1) 2) 3)} DIN 2633	d _i	60,3	76,1	88,9	114,3	139,7	168,3	219,1	273
Presión interior PN 16	D	76	89	108	133	159	188	238	297
Peso tubería con recubrimiento (kg)	L = 1 m	5	7	9	13	18	24	35	46
	L = 2 m	9	12	16	23	31	41	60	81
	L = 3 m	12	17	22	32	43	56	85	115
	L = 4 m	16	22	29	41	56	75	110	149
	L = 5 m	20	27	36	51	69	92	135	184
Anillo tórico	d	59	70	88,9	114	138	166	215	270
	w	6,5	6,0	6,0	6,0	6,0	6,0	7,0	6,0

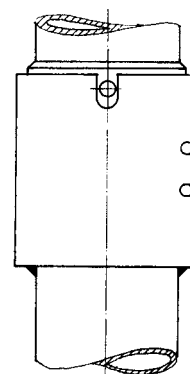


1) Unión según norma DIN 4927 y DIN 4928
 2) Otras uniones de bridas a demanda
 3) Holguras para cables Ø 20 in 90°, opcional 180° cambiado. Tolerancias según DIN 7168-g

Tubería de impulsión con revestimiento de HAGULIT®



Sección A-A



Vista "X"

Unión HAGUDSTA® I PN 16 (doble cordón)

Uniones especiales de diámetro reducido

Tubería de impulsión
De acero ST 37 con revestimiento de
resina de epoxy.

Unión mediante dos cordones de
polioximetileno, resistente a la tracción,
con seguro de torsión y una o dos juntas
estancas.

Unión Brida¹⁾ PN 16

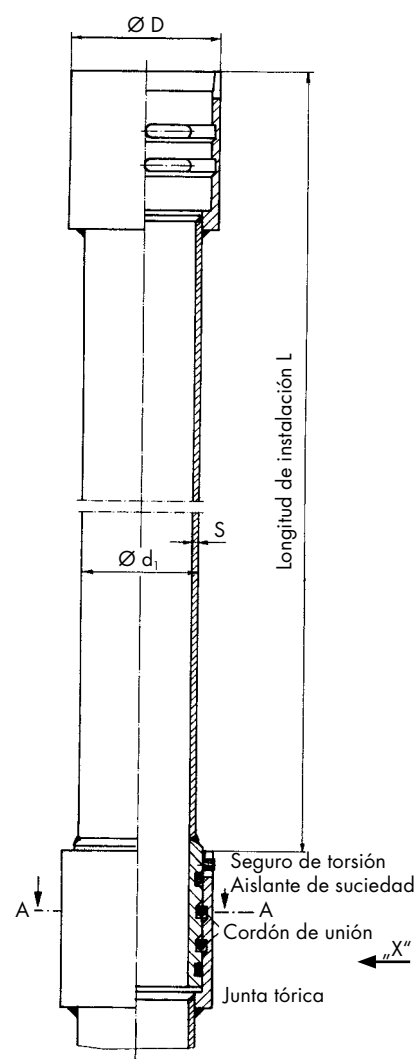
	DN	50	65	80	100	125	150	175	200	250
Dimensiones (mm) sin recubrimiento	s	2,3	2,6	2,9	3,2	3,6	4,0	4,5	4,5	5,0
	d ₁	6,03	76,1	88,9	114,3	139,7	168,3	139,7	219,1	273
Presión interiór PN 16	D	84	100	115	141	170	202	229	255	310
Peso tubería con recubrimiento (kg)	L = 1 m	6	7	10	13	17	24	30	34	45
	L = 2 m	9	12	16	22	30	41	51	58	79
	L = 3 m	12	17	23	32	43	58	73	83	114
	L = 4 m	16	22	29	41	55	75	95	108	148
	L = 5 m	19	27	36	50	68	92	117	133	182

Revestimiento HAGULIT
Según VDI 2538 Espesor: 0,3 ± 0,5 mm

Cordones de unión
Material POM (polioximetileno)

Juntas tóricas y aislantes de suciedad
Material NBR (caucho de butadieno acrilnitrílico)

Nota:
Los límites de instalación tienen que calcularse para cada
caso en concreto.





Unión HAGUDSTA® II PN 25 - PN 40

Uniones especiales de diámetro reducido

Tubería de impulsión
De acero ST 37 con revestimiento de epoxy y manguitos en acero inoxidable.

Unión mediante uno o dos muelles de acero inoxidable, resistente a la tracción, con seguro de torsión y una o dos juntas estancas, según presión de trabajo.

Unión HAGUDSTA® II PN 25 - PN 40 (un muelle)

	DN	50	65	80	100	125	150	175	200	250	
Dimensiones (mm) sin recubrimiento	s	2,9	2,9	3,2	3,6	4	4,5	5,6	5,9		a determinar
	d ₁	60,3	76,1	88,9	114,3	139,7	168,3	193,7	219,1		
Presión interior PN 25	D	85	102	115	139	165	198	226	249		
	L = 1 m	7	9	11	15	19	25	34	41		
Peso tubería con recubrimiento (kg)	L = 2 m	11	14	18	25	32	43	60	72		
	L = 3 m	15	19	25	35	46	62	86	104		
	L = 4 m	20	25	32	45	60	81	113	136		
	L = 5 m	24	31	40	56	74	100	140	168		

Unión HAGUDSTA® II PN 25 - PN 40 (dos muelles)

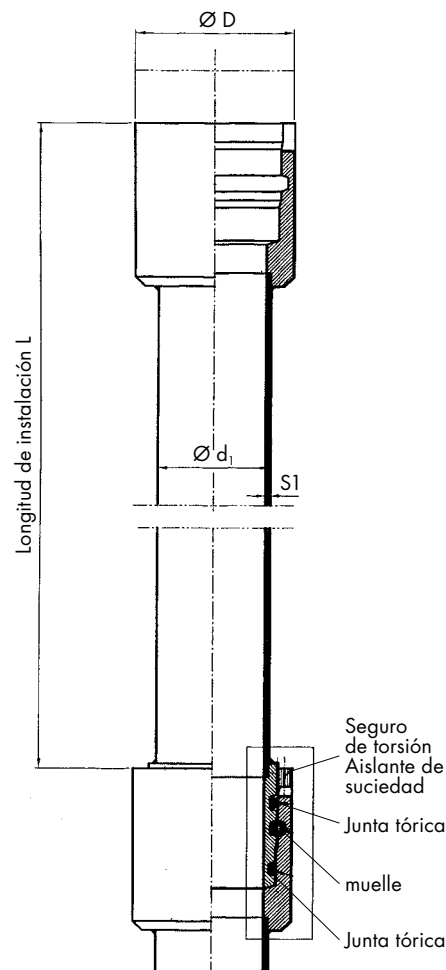
	DN	50	65	80	100	125	150	175	200	250	
Dimensiones DIN 2458	s	3,2	3,2	3,6	4	4,5	5	5,6	6,3		a determinar
	d ₁	60,3	76,1	88,9	114,3	139,7	168,3	193,7	219,1		
Presión interior PN 25	D	85	102	115	139	165	198	226	249		
	L = 1 m	7	9	12	17	20	27	34	44		
Peso tubería con recubrimiento (kg)	L = 2 m	12	15	19	27	35	47	60	77		
	L = 3 m	17	21	27	38	51	68	86	111		
	L = 4 m	21	27	35	50	66	89	113	145		
	L = 5 m	26	33	44	61	82	110	140	179		

Revestimiento HAGULIT
Según VDI 2538 Espesor: 0,3 ± 0,5 mm

Muelles
de acero inoxidable (1.4571)

Juntas tóricas y aislantes de suciedad
Material NBR (caucho de butadieno acrilnitrílico)

Nota:
Los límites de instalación tienen que calcularse para cada caso en concreto.



Tubería de impulsión de acero inoxidable de Hagusta



Acero inoxidable Hagusta®

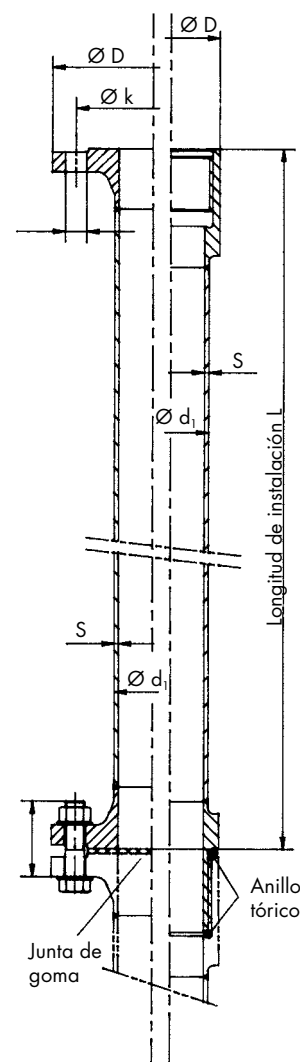
- Máxima resistencia a la corrosión resultado de un tratamiento profesional de superficies mediante un decapado en baño de inmersión y su siguiente pasivación.
- Asistencia técnica para la selección del tipo de acero, basado en el análisis de las aguas freáticas; y producción en consonancia a los requisitos del cliente.

Unión Brida¹⁾ PN 16

	DN	50	65	80	100	125	150	200	250
Dimensiones DIN 2458	s	2,0	2,0	2,6	2,9	2,9	3,2	4,0	5,0
Bridas ^{1) 2) 3)} DIN 2633	d ₁	60,3	76,1	88,9	114,3	139,7	168,3	219,1	273
	D	165	185	200	220	250	285	340	405
Presión interior PN 16	k	125	145	160	180	210	240	295	355
	d	18	18	18	18	18	22	22	26
Tornillos		4	4	8	8	8	8	12	12
Tuercas, tornillos de acero inox 1.4301		M 16	M 16	M 16	M 16	M 16	M 20	M 20	M 24
	l	70	70	75	75	80	80	95	95
Arandelas de acero inox 1.4301	Ø	17	17	17	17	17	21	21	25
	Cantidad	8	8	16	16	16	16	24	24
Peso tubería con bridas (kg)	L = 1 m	8	9	12	16	21	27	41	60
	L = 2 m	10	13	18	24	31	40	62	93
	L = 3 m	13	17	23	32	41	53	83	126
	L = 4 m	16	20	29	40	51	66	104	159
	L = 5 m	19	24	35	48	60	79	125	192
	L = 6 m	22	28	41	56	70	92	146	225

Unión Rosca triangular¹⁾ PN16

	DN	50	65	80	100	125	150	200	250
Dimensiones DIN 2458	s	2,0	2,0	2,6	2,9	2,9	3,2	4,0	5,0
Presión interior PN 16	d ₁	60,3	76,1	88,9	114,3	139,7	168,3	219,1	273,0
	D	76	89	108	133	159	188	238	297
Peso tubería (kg)	L = 1 m	5	6	8	12	15	20	32	45
	(kg)	7	9	14	20	25	33	53	78
	L = 3 m	10	13	19	28	35	47	75	111
	L = 4 m	13	17	25	36	45	60	96	144
	L = 5 m	16	20	30	44	54	73	117	177
	L = 6 m	19	24	36	52	64	86	138	210
Anillo tórico	d	59	70	88,9	114	138	166	215	270
	w	6,5	6,0	6,0	6,0	6,0	6,0	7,0	6,0



1) Unión según norma DIN 4927 y DIN 4928
 2) Otras uniones de bridas a demanda
 3) Holguras para cables Ø 20 x 90°, opcional 180° cambiado. Tolerancias según DIN 7168-g

Tubería de impulsión de acero inoxidable de Hagusta



Unión HAGUDOSTA® II PN 25

Tubería de impulsión de acero inoxidable (1.4301 y 1.4571).

Unión mediante un muelle de acero inoxidable, con seguro de torsión y dos juntas estancas.

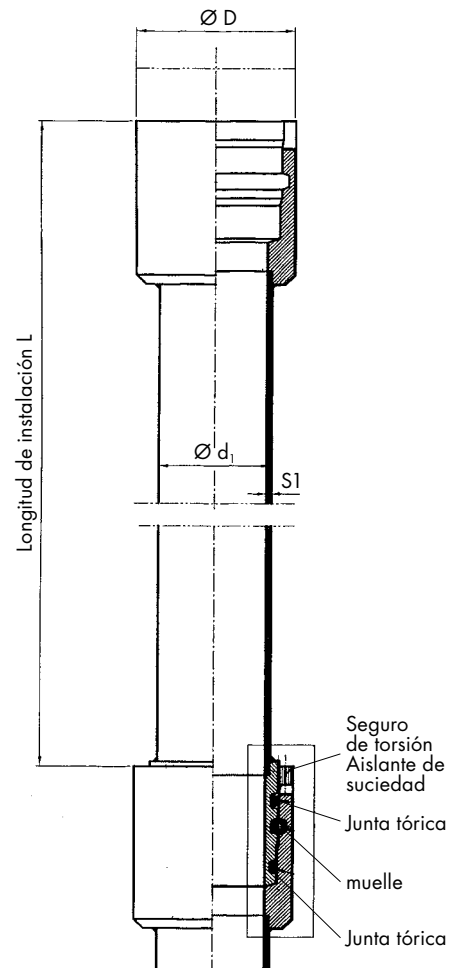
Unión Brida¹⁾ PN 16

	DN	50	65	80	100	125	150	175	200	250
Dimensiones (mm)	s	2,0	2,0	2,6	2,9	2,9	3,2	3,6	4,0	
Presión interior PN 25	d _i	60,3	76,1	88,9	114,3	139,7	168,3	193,7	219,1	
	D	85	102	115	139	165	198	226	249	
Peso tubería (kg)	L = 1 m	5	6	9	12	14	19	25	31	a determinar
	L = 2 m	8	10	15	20	24	32	42	52	
	L = 3 m	11	14	21	28	34	45	59	74	
	L = 4 m	14	18	27	36	44	59	76	95	
	L = 5 m	17	21	32	44	54	72	93	117	
	L = 6 m	20	25	38	52	64	85	110	138	

Muelles de unión
Material 1.4571

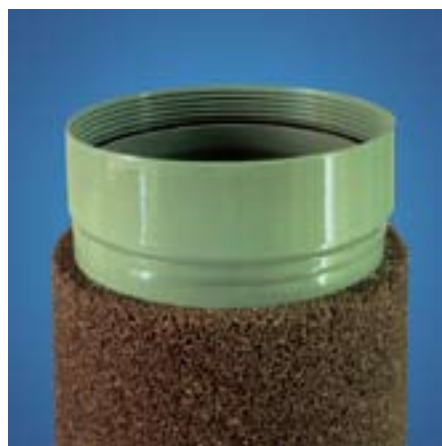
Juntas tóricas y aislantes de suciedad
Material NBR (caucho de butadieno acrilnitrílico)

Nota:
Los límites de instalación tienen que calcularse para cada caso en concreto.



HAGULIT® Revestimiento de epoxy

- Máxima protección contra la corrosión gracias a la mínima difusión del oxígeno.
- Excelente adhesión de la resina de epoxy gracias al tratamiento previo de los tubos de acero con chorro de granalla de acero.
- Extrema dureza y adherencia de la superficie recubierta, para un transporte e instalación seguro.



Tubería Filtro

Tipo unión

Tubo filtro DIN 4922 con recubrimiento de resina de epoxy. Dimensiones sin recubrimiento	DN	Rosca redonda									Brida	
		100	125	150	200	250	300	350	400	500	600	800
S _F		3	3	3	4	4	4	4	5	6	6	6
d ₁		114,3	139,7	168,3	219,1	256	306	356	408	504	612	816
D _{Prüf}		100	125	154	203	239	289	338	388	481	588	790
D		133	159	188	238	276	336	386	436	530	702	906
k											662	866
Tornillos M 16 Material 1.4301	Cantidad										16	20
	Longitud										60	65
Peso (kg) con recubrimiento	L 1,0 m	13	16	19	31	36	47	54	70	101	116	163
	L 1,5 m	18	22	26	43	49	63	72	96	139	162	225
	L 2,0 m	22	27	32	54	62	78	90	122	177	208	287
	L 2,5 m	26	32	39	65	75	94	108	148	215	254	349
	L 3,0 m	31	38	45	76	88	110	126	173	253	301	410
	L 4,0 m	40	49	59	99	114	141	163	225	329	393	534
	L 5,0 m	49	60	72	122	140	172	199	277	405	486	658
Superficie abierta	Apertura del filtro puentecillo incl. recubrimiento: 1,3 ÷ 2,1 mm											
(%)		23	23	23	16	16	16	16	14	13	13	13
Resistencia a la tracción (1kN = 100kp)	kN	66	91	122	180	188	225	260	370	555	380	420

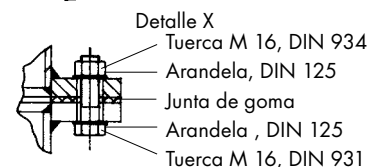
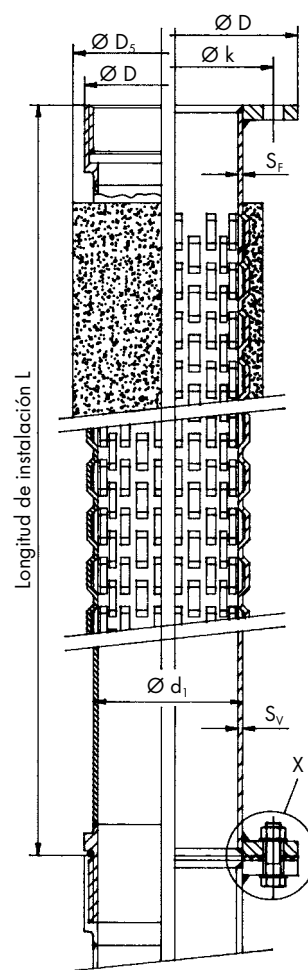
Filtros con revestimiento de grava de cuarzo

	DN	100	125	150	200	250	300	350	400	500	600	800
Diámetro exterior con capa de grava (mm)	D ₅	175	200	210	265	315	365	415	470	570	675	870
Peso (kg) con recubrimiento	L 2,5 m	59	69	86	128	162	185	212	271	366	465	676

Tubería ciega

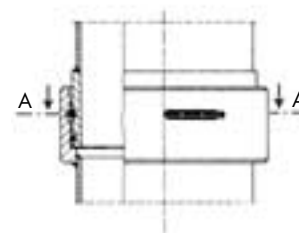
Tipo unión

Tubo ciego DIN 4922 con recubrimiento de resina de epoxy. Dimensiones sin recubrimiento	DN	Rosca redonda									Brida	
		100	125	150	200	250	300	350	400	500	600	800
S _V		3,2	3,6	4,0	4,5	4	4	4	5	6	6	6
d ₁		114,3	139,7	168,3	219,1	256	306	356	408	504	612	816
D _{Prüf}		100	125	154	203	239	289	338	383	481	588	790
D		133	159	188	238	276	336	386	436	530	702	906
k											662	966
Tornillos M 16 Material 1.4301	Cantidad										16	20
	Longitud										60	65
Peso (kg) con recubrimiento	L 1,0 m	14	18	24	33	36	47	54	70	101	116	163
	L 1,5 m	19	24	32	45	49	63	72	96	139	162	225
	L 2,0 m	23	31	41	57	62	78	90	122	177	208	287
	L 2,5 m	28	37	49	70	75	94	108	148	215	254	349
	L 3,0 m	33	43	58	82	88	110	126	173	253	301	410
	L 4,0 m	42	56	75	107	114	141	163	225	329	393	534
	L 5,0 m	51	69	92	132	140	172	199	277	405	486	658
Resistencia a la compresión (MPa) (1MPa = 10 bares)		4,4	3,7	3,1	2,3	1,3	0,9	0,7	0,8	0,7	0,5	0,3
Resistencia a la tracción (1kN = 100kp)	kN	100	138	185	270	285	340	400	570	845	450	560





Sección A-A



Filtros y tubos ciegos

Tipo unión

		HAGUESTA (unión cordón)									
		DN	100	125	150	200	250	300	350	400	500
Dimensiones (mm) sin recubrimiento	S	S _F	3,0	3,0	3,0	4,0	4,0	4,0	4,0	4,0	4,0
		S _V	3,2	3,6	4,0	4,5	4,0	4,0	4,0	4,0	4,0
	d ₁	114,3	139,7	168,3	219,1	256	306	356	408	504	
	D _{Prüf}	100	125	154	203	239	289	338	388	481	
	D	140	165	210	261	298	355	408	458	556	
Peso (kg) con recubrimiento datos para tubería ciega	L 1,0 m	13	17	25	35	38	48	57	72	111	
	L 1,5 m	17	23	33	48	51	63	75	98	149	
	L 2,0 m	22	29	42	60	64	79	93	123	187	
	L 2,5 m	27	36	50	73	77	95	111	149	225	
	L 3,0 m	31	42	59	85	90	110	129	175	263	
	L 4,0 m	40	55	76	110	116	141	166	226	339	
L 5,0 m	50	68	93	135	142	173	202	278	415		
Superficie abierta del filtro	Apertura del filtro puentecillo incl. recubrimiento: 1,3 ÷ 2,1 mm										
	(%)	23	23	23	16	16	16	16	14	13	
Resistencia a la compresión (MPa) (1MPa = 10 bares)	Tubo ciego	4,4	3,7	3,1	2,3	1,3	0,9	0,7	0,8	0,7	
Resistencia a la tracción (1kN = 100kp)	Tubo filtro	66	91	122	180	188	225	260	370	555	
	Tubo ciego	100	138	185	270	285	340	400	570	845	

Filtros con revestimiento de grava de cuarzo

		DN	100	125	150	200	250	300	350	400	500
Diámetro exterior con capa de grava (mm)	D ₅	175	200	210	265	315	365	415	470	570	
Peso (kg)	L 2,5 m	57	68	93	130	164	186	215	272	376	

Revestimiento HAGULIT según VDI 2538
espesor: 0,3 ÷ 0,5 mm

Filtro puentecillo según DIN 4922
Apertura del puentecillo: 1,3 ÷ 2,1 mm

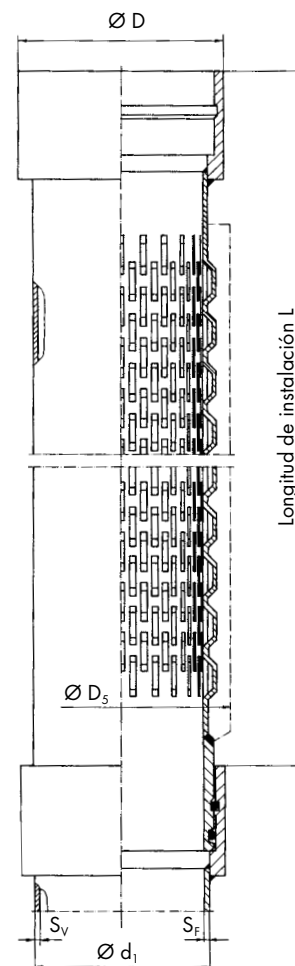
Cordones de plástico HAGUESTA
Material POM (Polioximetileno)
Dimensiones : Ø 6 - 12 mm
dependiendo del diámetro

Juntas de goma HAGUESTA
Material NBR (Caucho de butadieno acrilnitrílico)

Revestimiento de grava de cuarzo
espesor mín. de la capa de grava: 15 mm
grava de cuarzo según DIN 4924

Granulometría de la grava:
1-2 mm; 2-3 mm; 3-5 mm; 4-7 mm

A demanda se pueden fabricar otros diámetros



Productos para sondeos de acero inoxidable

Acero inoxidable Hagusta

- Máxima resistencia a la corrosión resultado de un tratamiento profesional de superficies mediante un decapado en baño de inmersión y su siguiente pasivación.
- Asistencia técnica para la selección del tipo de acero, basado en el análisis de las aguas freáticas; y producción en consonancia a los requisitos del cliente.

Tubería Filtro

Tipo unión

DN	Rosca redonda										Brida	
	100	125	150	200	250	300	350	400	500	600	800	
Tubo filtro DIN 4922	S_f	3	3	3	4	4	4	4	5	6	6	6
	d_i	114,3	139,7	168,3	219,1	256	306	356	403	504	612	804
	$D_{Prüf}$	100	125	154	203	239	289	338	383	481	588	778
	D	132	160	188	238	276	336	386	431	530	702	894
	k										662	854
Tornillos M 16 Material 1.4301	Cantidad										16	20
	Longitud										60	70
Peso (kg)	L 1,0 m	13	16	20	30	35	46	52	69	100	115	162
	L 1,5 m	17	21	26	41	48	61	79	94	137	160	223
	L 2,0 m	22	26	32	51	60	77	88	119	175	206	284
	L 2,5 m	26	31	39	62	73	92	106	144	212	252	345
	L 3,0 m	30	36	45	73	86	107	123	169	250	297	406
	L 4,0 m	38	47	57	95	111	137	159	219	325	389	528
	L 5,0 m	47	57	70	116	136	168	194	269	400	480	650
L 6,0 m	55	67	82	138	162	198	229	319	475	571	772	
Superficie abierta		Apertura del filtro puentecillo: 1,5										
Resistencia a la tracción (1kN = 100kp)	(%)	23	23	23	16	16	16	16	14	13	13	13
	kN	66	91	122	180	188	225	260	370	555	380	420

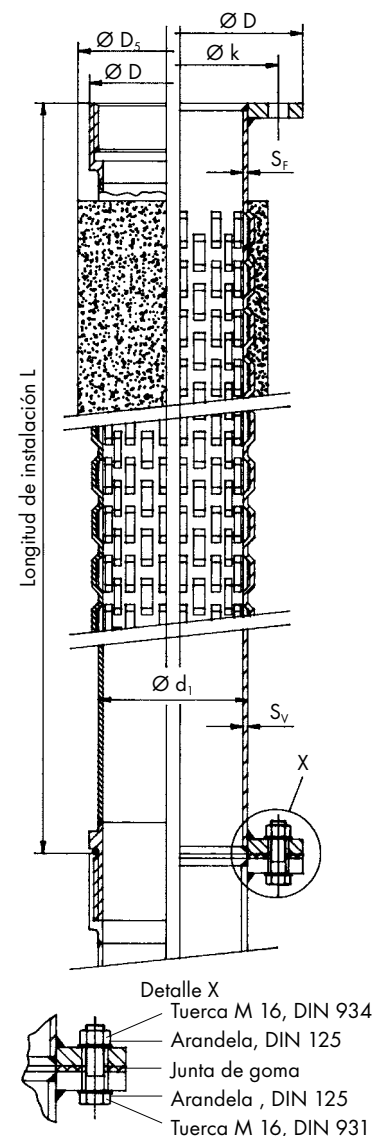
Filtros con revestimiento de grava de cuarzo

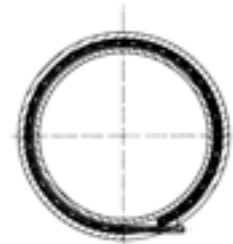
DN	100	125	150	200	250	300	350	400	500	600	800	
Diámetro exterior con capa de grava (mm)	D_s	175	200	210	265	315	365	415	470	570	675	870
Peso (kg)	L 2,5 m	58	68	85	126	160	183	210	267	363	463	672

Tubería ciega

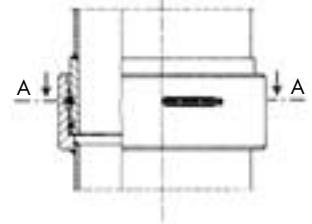
Tipo unión

DN	Rosca redonda										Brida	
	100	125	150	200	250	300	350	400	500	600	800	
Tubo ciego DIN 4922 con recubrimiento de resina de epoxy. Dimensiones sin recubrimiento	S_v	3,2	3,6	4,0	4,5	4	4	4	5	6	6	6
	d_i	114,3	139,7	168,3	219,1	256	306	356	403	504	612	816
	$D_{Prüf}$	100	125	154	203	239	289	338	388	481	588	790
	D	132	160	188	238	276	336	386	431	530	702	906
	k										662	866
Tornillos M 16 Material 1.4301	Cantidad										16	20
	Longitud										60	65
Peso (kg) con recubrimiento	L 1,0 m	14	17	23	32	35	46	52	69	100	115	162
	L 1,5 m	18	24	31	44	48	61	70	94	137	160	223
	L 2,0 m	23	30	40	56	60	77	88	119	175	206	284
	L 2,5 m	27	36	48	68	73	92	106	144	212	252	345
	L 3,0 m	32	42	56	81	86	107	123	169	250	297	406
	L 4,0 m	41	54	73	105	111	137	159	219	325	389	528
	L 5,0 m	49	67	89	129	136	168	194	269	400	480	650
L 6,0 m	58	79	106	153	162	198	229	319	475	571	772	
Resistencia a la compresión (MPa) (1MPa = 10 bares)		4,4	3,7	3,1	2,3	1,3	0,9	0,7	0,8	0,7	0,5	0,3
Resistencia a la tracción (kN) (1kN = 100kp)		100	138	185	270	285	340	400	570	845	450	560





Sección A-A



Filtros y tubos ciegos

Tipo unión

		HAGUESTA® (unión cordón)									
		DN	100	125	150	200	250	300	350	400	500
Dimensiones (mm)	S _F	3,0	3,0	3,0	4,0	4,0	4,0	4,0	5,0	6,0	
	S _V	3,2	3,6	4,0	4,5	4,0	4,0	4,0	5,0	6,0	
	d _i	114,3	139,7	168,3	219,1	256	306	356	403	504	
	D _{Prüf}	100	125	154	203	239	289	338	383	481	
	D	140	165	200	251	288	348	398	445	546	
Peso (kg) para tubería ciega	L 1,0 m	13	17	24	35	37	47	55	70	110	
	L 1,5 m	17	23	33	47	50	62	73	95	147	
	L 2,0 m	22	30	41	59	63	77	91	120	185	
	L 2,5 m	27	36	49	71	75	92	108	145	222	
	L 3,0 m	32	43	57	83	88	108	126	170	260	
	L 4,0 m	41	56	74	108	113	138	162	220	335	
	L 5,0 m	51	69	91	132	139	168	197	270	410	
	L 6,0 m	69	82	112	156	164	199	232	320	485	
Superficie abierta del filtro	(%)	Apertura del filtro puentecillo 1,5									
		23	23	23	16	16	16	16	14	13	
Resistencia a la compresión (MPa) (1MPa = 10 bares)	Tubo ciego	4,4	3,7	3,1	2,3	1,3	0,9	0,7	0,8	0,7	
Resistencia a la tracción (kN)	Tubo filtro	66	91	122	180	188	225	260	370	555	
	Tubo ciego	100	138	185	270	285	340	400	570	845	

Filtros con revestimiento de grava de cuarzo

		DN	100	125	150	200	250	300	350	400	500
Diámetro exterior con capa de grava (mm)	D _s	175	200	210	265	315	365	415	470	570	
Peso (kg)	L 2,5 m	56	67	86	129	162	183	212	268	373	

Filtro puentecillo según DIN 4922
Apertura del puentecillo; 1,5 mm

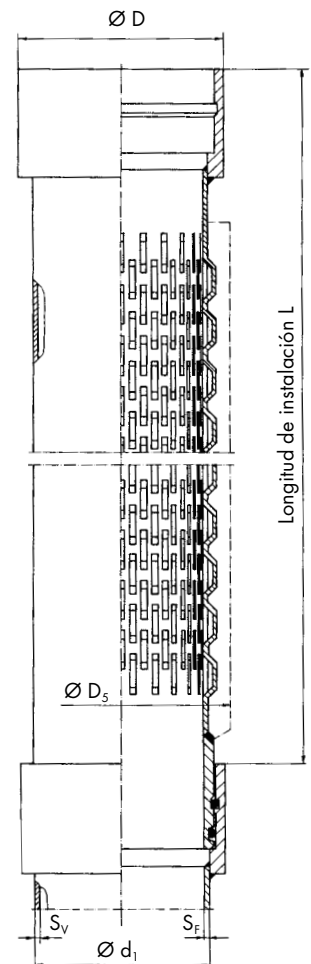
Cordones de plástico HAGUESTA®
Material POM (Polioximetileno)
Dimensiones : Ø 6-12 mm,
dependiendo del diámetro

Juntas de goma HAGUESTA®
Material NBR
(Caucho de butadieno acrilnitrílico)

Revestimiento de grava de cuarzo
espesor mín. de capa de grava: 15mm
grava de cuarzo según DIN 4922

Granulometría de la grava:
1-2 mm, 2-3 mm, 3-5 mm, 4-7 mm

A demanda se pueden fabricar
otros diámetros



EL filtro „Vent Screen“ de gran permeabilidad destaca por sus óptimas características hidráulicas.



Vent Screen presenta las siguientes ventajas:

- hasta 45% de superficie abierta
- según su construcción permite instalaciones hasta 2.000 m de profundidad

Permeabilidad según la apertura y el diámetro



- permite reducir el diámetro de la perforación ya que no es necesario engravillar el espacio anular
- la superficie de paso no se puede colmar por la construcción cónica del alambre exterior

El filtro Vent-Screen se fabrica enrollando un alambre triangular alrededor de un ensamblaje interno de varillas longitudinales. El alambre y las varillas, de acero inoxidable, se unen mediante soldadura resistente en los puntos de contacto.

Este producto fue originalmente desarrollado para solucionar los problemas asociados con pozos perforados en

arenas uniformes de granulometría fina. Típicamente, los pozos se hacían en acuíferos de poca altura vertical, ubicados a baja profundidad, pero muy prolíficos en términos de producción de agua.

El filtro Vent-Screen es muy eficiente en pozos de todo tipo, puesto que puede fabricarse con ranuras de tamaños a partir de 0,2 mm, pero al mismo tiempo es capaz de presentar un área abierta adecuada para minimizar las pérdidas de carga por fricción. El alambre y las varillas usadas son de acero inoxidable para evitar los problemas asociados con la corrosión.

Diámetros y características técnicas

Versión estándar con varillas interiores redondas

Para la instalación con la tubería ciega de PVC-U o de acero inoxidable con uniones roscadas según DIN 4925

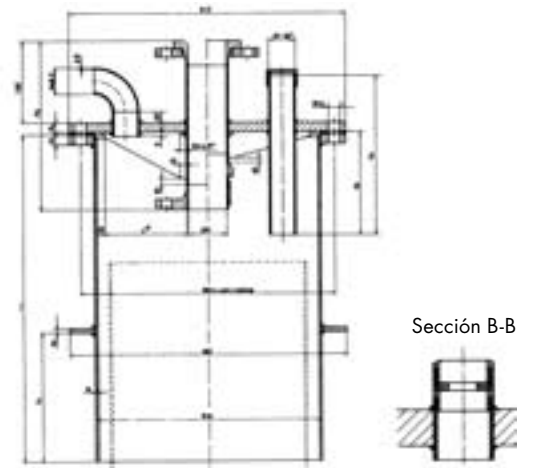
Diámetro Nominal DN	Diámetro ext./int. Mm	Resistencia a la tracción a 800 N/mm ² kN	Resistencia a la compresión con paso de 0,5 mm bar	Tipo de alambre en superficie	Cantidad de varillas interiores piezas	Peso filtro kg/m	Peso unión kg/m
50	64,5 - 48,0	63,3	169,4	200.VS	14	4,19	0,62
80	92,5 - 80,0	90,5	78,3	200.VS	20	6,00	1,18
100	111,5 - 99,0	108,6	52,9	200.VS	24	7,33	1,92
125	139,5 - 124,0	285,0	28,6	200.VS	28	11,62	5,60
150	161,4 - 146,0	325,7	18,3	200.VS	32	13,33	8,10
200	216,6 - 199,0	407,2	16,2	250.VS	40	20,76	11,40
250	265,5 - 248,0	508,9	8,7	250.VS	50	25,50	13,00
300	309,6 - 292,0	610,7	5,5	250.VS	60	30,09	18,00
350	367,6 - 350,0	712,5	3,2	250.VS	70	35,52	21,50
400	413,6 - 394,0	814,3	4,0	300.VS	80	46,00	27,30
500	520,6 - 490,0	1.130,9	2,0	300.VS	82	58,76	31,50
600	613,6 - 590,0	1.357,1	1,2	300.VS	92	69,44	41,50

Indicaciones:

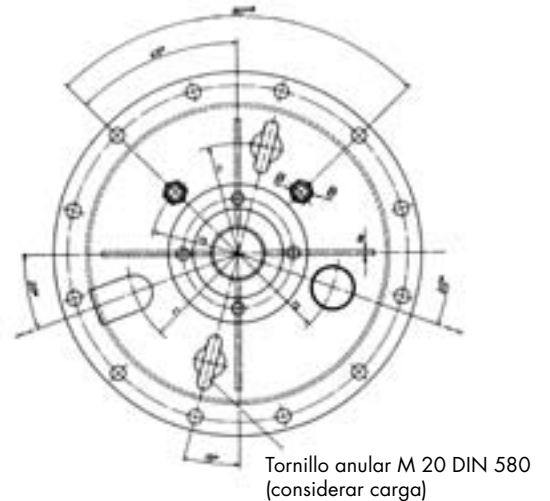
- 1) Las resistencias calculadas con acero inox DIN 1.475 (V4A) hasta 50°C
- 2) La resistencia a la compresión está calculada con un paso de 0,5 mm
- 3) Resistencia a la tracción calculada con Rm 800/mm² y un factor de soldadura de 0,8

- 4) Para aumentar la resistencia a la compresión es necesario utilizar un alambre más grueso
- 5) Para aumentar la resistencia a la compresión es necesario utilizar barras interiores de mayor diámetro.
- 6) Todos los filtros también se pueden suministrar con extremos para soldar

- 7) Longitud de los tramos de 1 m a 6 m
- 8) Ranuración de 0,2 a 2,5 mm
- 9) Otras medidas y dimensiones a petición



Sujeción para cables de bomba especificar en el pedido



Un componente esencial de nuestra amplia gama de accesorios son los cabezales de cierre, fabricados según norma DIN 4926 en los diámetros DN 200 hasta DN 1200; en acero negro con revestimiento de HAGULIT® (hasta max. DN 800) y en acero inoxidable.

Cabezales con otras dimensiones o especificaciones se pueden fabricar a demanda específica del cliente.

DN	200	250	300	350	400	450	500	600	700	800	900	1000	1100	1200
d ₁	204	256	306	356	408	452	504	612	716	816	916	1016	1116	1216
s ₁	4	4	4	4	5	6	6	6	8	8	8	8	8	8
H ₁	500	500	600	600	600	600	600	700	700	700	700	800	800	800
D	284	336	386	446	498	542	594	702	806	906	1015	1115	1215	1315
b ₁	10	10	10	10	12	12	15	15	20	20	25	25	25	25
k	248	300	350	406	458	502	554	662	766	866	975	1075	1175	1275
d ₂	16	16	16	20	20	20	20	20	20	20	20	20	20	20
n	8	8	8	8	12	12	12	16	16	20	20	28	28	28
s ₂	6	6	6	6	8	8	8	8	10	10	10	10	10	10
h ₁	150	150	250	250	250	250	250	300	300	300	300	400	400	400
b ₂	10	10	10	10	12	12	18	18	20	25	25	25	25	25
DN	A especificar en el pedido													
H ₂	310	310	310	310	310	310	350	350	350	350	400	400	400	400
H ₃	230	230	290	290	290	290	290	300	300	300	300	330	330	330
h ₃	110	110	170	170	170	170	170	180	180	180	180	210	210	210
r ₁	50	75	100	125	150	170	200	250	300	350	400	450	500	550
r ₂	A especificar en el pedido													
r ₃	A especificar en el pedido													
s ₃	6	6	6	6	8	8	8	8	8	10	10	10	10	10
d	M12	M12	M12					M16						
l	45	45	45	50	60	60	60	60	65	70	75	75	80	80
d _s	13	13	13					17						

1) Los accesorios se componen de: Junta de goma 3,0 mm
Tornillo d_{xl} DIN 931
Arandela d_s DIN 125
Tuerca d DIN 934

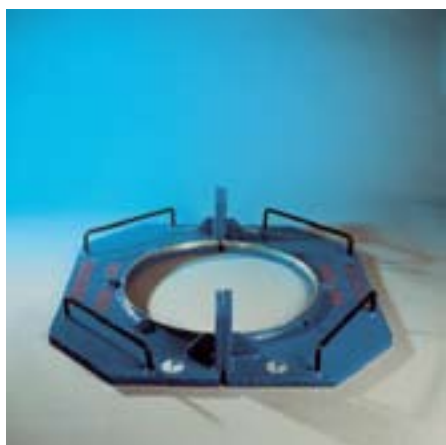
2) Varillas soldadas solamente en caso c ≥ 150

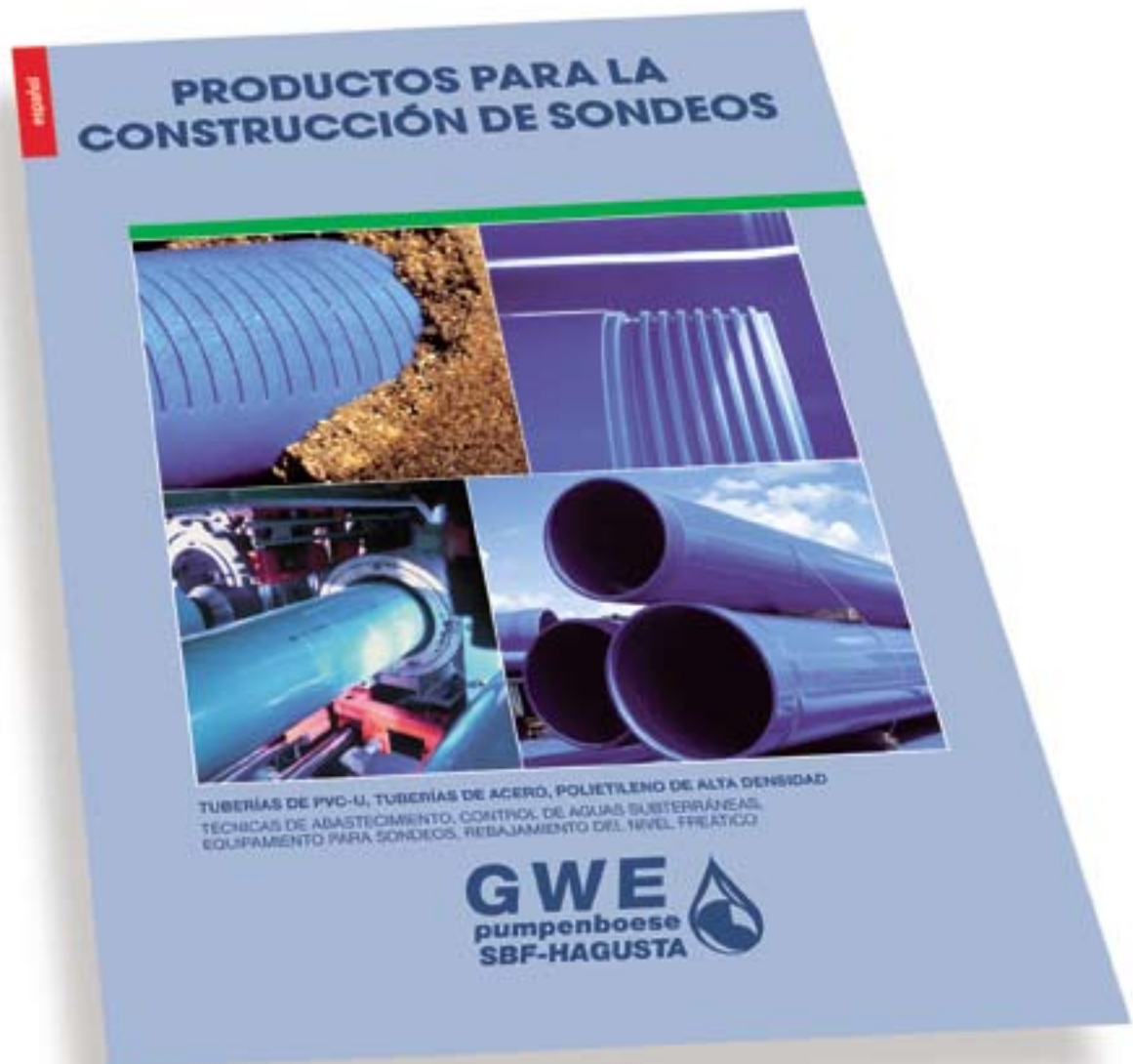
3) Opcional: 180°

Herramientas de instalación y accesorios

Para complementar la gama de productos, a demanda, se pueden fabricar piezas especiales y además suministramos todas las herramientas necesarias para la instalación de nuestros productos.

- Abrazaderas de retención
- Cabezales de elevación
- Tubos cerrados para el fondo del sondeo
- Sumideros de sondeo
- Reducciones
- Acoplamientos para bombas de impulsión
- Tubería ciega y filtros en acero negro galvanizado
- Centradores
- Bridas de elevación





En nuestro folleto „Técnicas de perforación – PVC-U Filtros y tubos ciegos“ en construcción de sondeos.



Productos para la Construcción de Sondeos y Técnicas de Perforación

